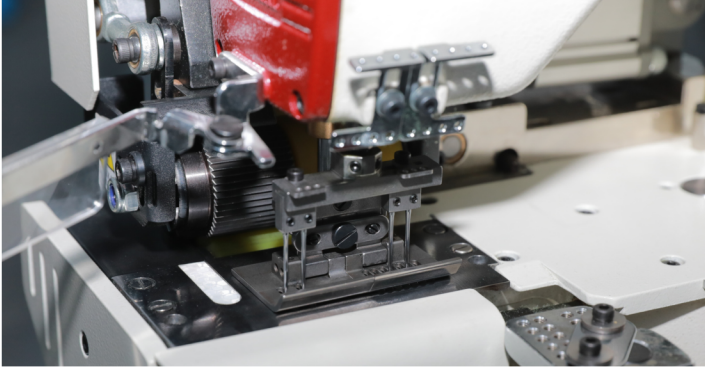


# KM 930 LS-T1

## LEVI'S Tipi Kemer Takma Dikiş Otomatı



# Detaylar



LEVI'S tipi kemer takmaya uygun özel ekipmanlı elektronik kemer takma dikiş makinesi.



### BOŞTA ZİNCİR ÖRGÜSÜ YAPABİLME

Otomatik boşta zincir örgüsü yapabilme özelliği.

### ZİNCİR TUTUCULU İPLİK KESME

Otomatik zincir tutuculu iplik kesme sistemi.



### DIRECT DRIVE SERVO ELEKTRONİK MOTOR

Enerji tasarrufu sağlayan üstün servo motor teknolojisi.

### ÖZEL TASARIM BASKI AYAĞI VE DİŞLİ

AGM Special tarafından tasarlanmış , LEVI'S tipi kemer takmaya uygun özel baskı ayağı ve dişli.

# Öne Çıkan Özellikler



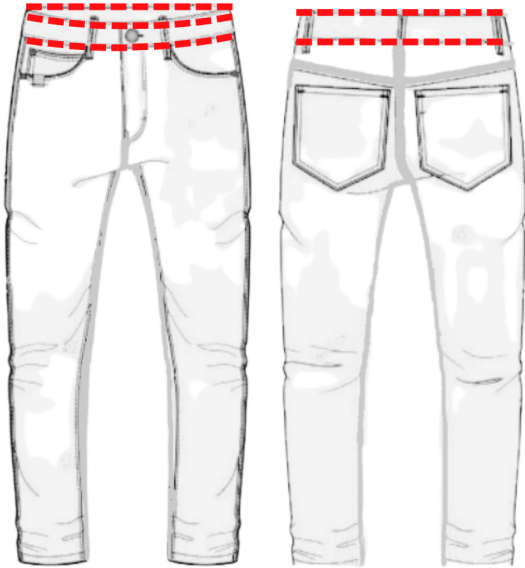
LEVI'S tipi kemer takabilme özelliği.

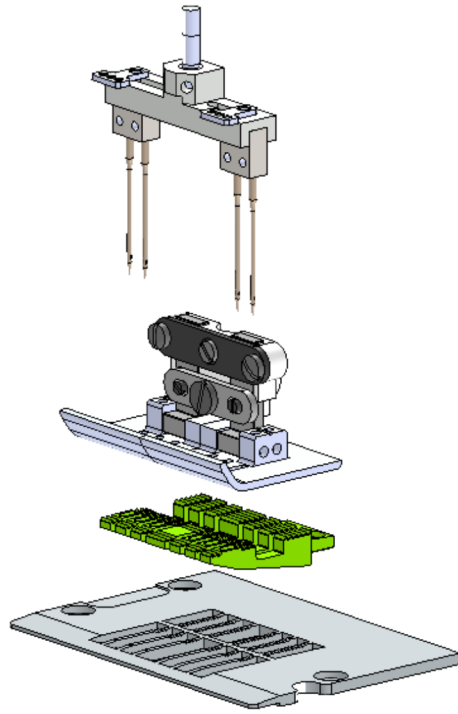
Ayarlanabilir L tipi tabla ve ayak.

AGM Special için özel olarak tasarlanmış , 6 iğneli iğne transportlu zincir dikiş makina kafası.

AGM Special tarafından tasarlanmış siperli baskı ayağı.

Zincir dikiş batmasını engelleyen otomatik çift tansiyon sistemi.





## Takım Seçenekleri

Standard Takım : 1 3/8"

Opsiyonel Takımlar

İğne Aralığı : 1 3/8"

İğne Sayısı : Minimum 1 , Maksimum 4

Takım Geniřliđi : Minimum 1" , Maksimum 1 3/4"

# Teknik Özellikler

Makina Kafası :	İğne transportlu 6 iğne zincir dikiş
Motor :	Direct drive servo elektronik motor
Ayak ve Tabla :	Ayarlanabilir L tipi
Ayak Kaldırma :	Otomatik
Baskı Ayağı :	Özel LEVI'S tipi baskı ayağı
Çekiş Ayarı :	Çekiş gücünü(az-çok) mekanik olarak ayarlayabilme
Tansiyon Sistemi :	Dikiş batmasını engelleyen çift tansiyon
Azami Hız :	3200 rpm
Günlük Kapasite :	800-1000 adet/8 saatte
Net Ağırlık :	98 kg
Brüt Ağırlık :	111 kg
Boyutlar :	60x100x130 cm

Hava Basıncı :	6 bar
Voltaj :	220-240v 60Hz
Güç :	2400-2800w





[www.agmspecial.com](http://www.agmspecial.com)

**AGM Special Mak. San. Ve Dış Tic. A.Ş**  
**Birlik Mh., Karaoğlanoğlu Cd. 7/A, 34230**  
**Esenler/İstanbul Türkiye**

**Asil Grup Mak. San. Ve Dış Tic. Ltd. Şti.**  
**İkitelli O.S.B. Süleyman Demirel Bulv. İş Modern San. Sit. G:11-12**  
**Başakşehir/İstanbul Türkiye**

